



Serie1314

Aplicaciones:

- Bombas de recirculación para agua fría o caliente.
- Calefacción con vapor de baja o alta presión.
- Equipos para lavaderos industriales.
- Nebulización, irrigación, secadores de aire.
- Tratamiento de aguas, sistemas de vacío.

Características principales

Normalmente cerrada.
Servo operada.
Conexiones roscadas BSP o NPT .
Cuerpo de bronce o acero inoxidable.
Pistón de latón, acero inoxidable u otros.
Tubo de deslizamiento de SS. 304 y 316.
Núcleo móvil y núcleo fijo de SS. 430 F.
Bobina: encapsulada hasta 150° C (302° F) y con

recubrimiento de hilado de vidrio e impregnación aislante hasta 180° C (356° F) (para vapor).
Cables para interconexión.
Carcasa para uso general interior.
Conexión eléctrica de 3/4 " NF.

Opcionales:

- Carcasa a prueba de explosión y/o intemperie.
- Operador manual sobre el orificio principal.
- Conexiones bridadas.

Diferencia de presión de trabajo

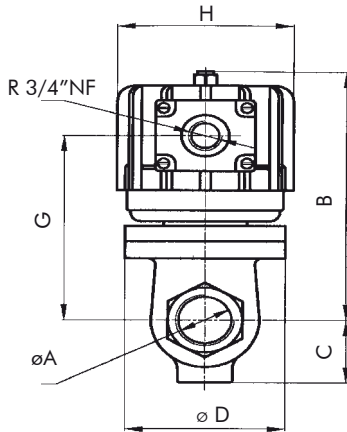
Sistema	Mínima		Máxima con vapor de agua				Máxima con otros fluidos			
			Asiento de PTFE		Asiento de EPDM		AC		CC	
	bar	psi	bar	psi	bar	psi	bar	psi	bar	psi
Pistón anclado	0	0	7	105	3	45	7	105	7	105
Pistón flotante	0,1	1,5	10	150	3	45	15	225	10	150

Especificaciones técnicas - Cuerpo de bronce

Ø conex. ins	Ø orificio		Factor de flujo		Peso		Max. temp. y Nº de catálogo de acuerdo al material del asiento					
							Buna "N"		Neoprene	EPDM	FKM	PTFE
							80° C / 176° F		80° C / 176° F	150° C / 302° F	150° C / 302° F	180° C / 356° F
Pistón anclado												
3/4"	19	0,75	6	7	4	8,9	1314BA06A	1314BN06A	1314BE06A	1314BV06A	1314BST06A	
1"	26	1,02	10	12	4,9	10,9	1314BA08A	1314BN08A	1314BE08A	1314BV08A	1314BST08A	
1,1/2"	32	1,26	15	18	6,5	14,4	1314BA12A	1314BN12A	1314BE12A	1314BV12A	1314BST12A	
2"	38	1,50	23	27	7,3	16,2	1314BA16A	1314BN16A	1314BE16A	1314BV16A	1314BST16A	
Pistón flotante												
3/4"	19	0,75	6	7	4	8,9	1314BA06	1314BN06	1314BE06	1314BV06	1314BST06	
1"	26	1,02	10	12	4,9	10,9	1314BA08	1314BN08	1314BE08	1314BV08	1314BST08	
1,1/2"	32	1,26	15	18	6,5	14,4	1314BA12	1314BN12	1314BE12	1314BV12	1314BST12	
2"	38	1,50	23	27	7,3	16,2	1314BA16	1314BN16	1314BE16	1314BV16	1314BST16	

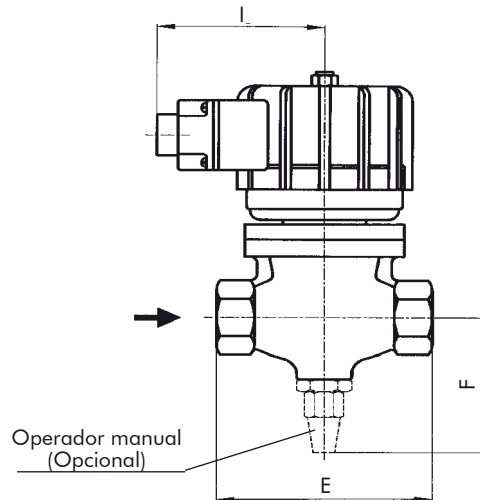
Nota: En las construcciones con asiento de PTFE el pistón es de AISI316.

Dimensiones generales 1314



øA	B	C	øD	E	F	G	øH	I
R 3/4"	150	32	76	100	80	113	99	95
R 1"	157	41	90	120	89	120		
R 1,1/2"	180	49	100	149	97	143		
R 2"	180	51	100	149	100	147		

Dimensiones en mm



øA	B	C	øD	E	F	G	øH	I
R 3/4"	5,91	1,26	2,99	3,94	3,15	4,45	3,90	3,74
R 1"	6,18	1,61	3,54	4,72	3,50	4,72		
R 1,1/2"	7,09	1,93	3,94	5,87	3,82	5,63		
R 2"	7,09	2,01	3,94	5,87	3,94	5,79		

Dimensiones en ins.

Construcciones especiales

Cuerpo de acero inoxidable:

- AISI304: Cambiar **B** o **BS** por **S** en el N° de catálogo.
Ejemplo: 1314SA08, 1314ST08.
- AISI316: Cambiar **B** o **BS** por **I** en el N° de catálogo.
Ejemplo: 1314IA08, 1314IT08.

Datos de la bobina

Tipo de corriente	Código	Potencia W	VA (volt-amper)		Temperatura máxima		Tensiones
			Arranque	Sosten.	° C	° F	
AC 50 Hz	SH28C	28	241	69	155	311	1
	S28H (*)	28	252	73	180	356	1
AC 60 Hz	SH30C	30	267	80	155	311	2
	S30H (*)	30	237	78	180	356	2
DC	SH48	48	48	48	155	311	3
	S48H (*)	48	48	48	180	356	3

(*) Para vapor
1-(12,24,110,220,240)V 2-(12,24,110,120,220,240)V 3-(12,24,110,220)V

Opcionales	Prefijo	Sufijo	Ejemplos
Carcasa a prueba de intemperie.	Y		Y1314BST08A
Carcasa a prueba de explosión e intemperie.	Z		Z1314BST08A
Operador manual sobre el orificio principal.		-M	1314BST08A-M
Conexiones NPT.		T	1314BST08AT
Conexiones bridadas.		B	1314BST08AB

Recomendaciones para la instalación:

Colocación de un filtro delante de la válvula de porosidad ≤ de 100µ.

Montar la válvula **únicamente** sobre cañería horizontal con la bobina hacia arriba.

La presión de entrada a la válvula debe ser siempre igual o mayor a la presión de salida.

Aplicaciones según el material del asiento.

Material del asiento	Buna "N"	Neoprene	EPDM	FKM	PTFE
Temperatura máxima	+80° C / 176° F	+80° C / 176° F	+150° C / 302° F	+150° C / 302° F	+180° C / 356° F
Usos	Agua, aire, aceites livianos. Gases neutros. Querosene. Bajo y medio vacío.	Oxígeno, alcohol, argón, otros gases y líquidos livianos no corrosivos. Freón 12	Vapor de agua, agua caliente, acetona.	Bencinas, naftas, aromáticos, benceno, etc. Gases calientes. Alto vacío. Gasoil	Vapor de agua, aceites calientes, fluidos corrosivos.