



**Serie 1393**



**Aplicaciones:**

- Autoclaves. Planchadoras de vapor.
- Purgado de condensación en sistemas de aire.
- Máquinas de café. Freidoras.

**Opcionales:**

- Bobinas y carcasas a prueba de explosión e intemperie.

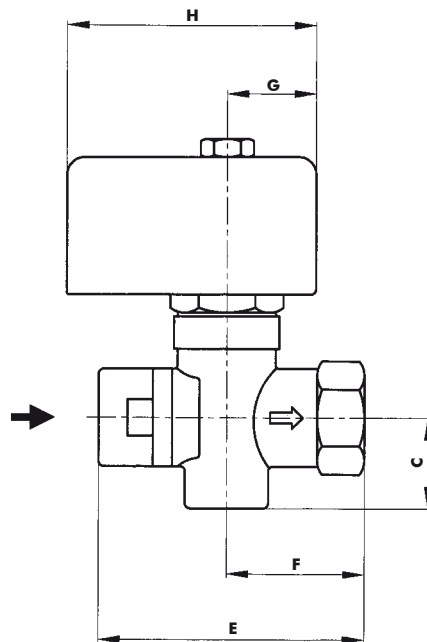
**Características principales**

Normalmente cerrada y normalmente abierta.  
Acción directa. No necesita presión diferencial mínima para operar.  
Cuerpo de latón forjado, latón forjado niquelado.  
Conexiones roscadas BSP o NPT.  
Cierre tipo cuchilla de acero inoxidable sobre asientos de teflon. Su pasaje recto evita caídas de presión y turbulencias por cambio de dirección del fluido como ocurre en las válvulas convencionales.

**Especificaciones técnicas**

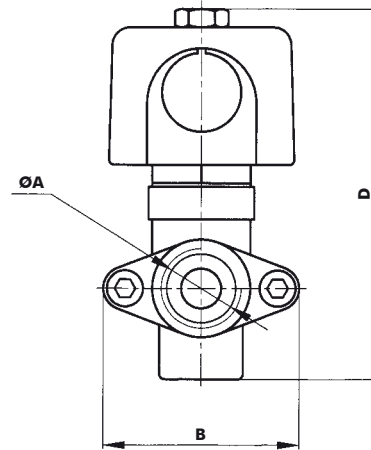
Ø conex. ins.	Ø orificio		Factor de flujo		Δp máximo		Peso		Temperatura máxima		Catálogo Nº.	
	mm	ins.	Kv	Cv	bar	psi	kg	Lb	°C	°F	Latón	Latón niquelado
<b>Normalmente cerrada</b>												
1/4"	8	0,31	1,80	2,1	4	60	0,83	1,8	180	356	1393BS082	1393NS082
3/8"			2,80	3,28			0,75	1,7			1393BS083	1393NS083
1/2"			2,80	3,28			0,77	1,7			1393BS084	1393NS084
<b>Normalmente abierta</b>												
1/4"	8	0,31	1,80	2,1	4	60	0,83	1,8	180	356	1393BS082NA	1393NS082NA
3/8"			2,80	3,28			0,75	1,7			1393BS083NA	1393NS083NA
1/2"			2,80	3,28			0,77	1,7			1393BS084NA	1393NS084NA

**Dimensiones generales 1393**



øA	B	C	D	E	F	G	H
R 1/4"	54	25	104	73	38	25	68
R 3/8"							
R 1/2"							

Dimensiones en mm



øA	B	C	D	E	F	G	H
R 1/4"	2,13	0,98	4,09	2,87	1,50	0,98	2,68
R 3/8"							
R 1/2"							

Dimensiones en ins

**Datos de la bobina**

Tipo de corriente	Código	Potencia W	VA (volt-amper)		Temperatura máxima		Tensiones
			Arranque	Sosten.	°C	°F	
AC 50 Hz	M20H	20	66	33	180	356	1
AC 60 Hz	M20H	20	66	33	180	356	2

1 - (12, 24, 110, 220, 240) V    2 - (12, 24, 110, 120, 220, 240) V

Opcionales	Prefijo	Sufijo	Ejemplos
Carcasa a prueba de intemperie.	<b>Y</b>		Y1393BS082
Carcasa a prueba de explosión e intemperie.	<b>Z</b>		Z1393BS082
Conexiones NPT.		<b>T</b>	1393BS082T

**Recomendaciones para la instalación**

Colocación de un filtro delante de la válvula con porosidad ≤ 100µ.  
Montar **únicamente** sobre cañería horizontal con la bobina hacia arriba.