

Serie 2054L

**New!!
¡Nueva!**

Características generales

- Cuerpo de fundición con conexiones bridadas.
- Contrabridas forjadas en acero.
- Obturador con asiento de PTFE.
- Rango de presión diferencial de 0 a 21 bar (300 psi).

Descripción y Aplicaciones

Las válvulas de la serie 2054L son especialmente útiles para sistemas en donde las caídas de presión son extremadamente bajas, ya que pueden abrir totalmente desde 0 presión diferencial.

Estas válvulas son del tipo servo-controladas, comandadas por dos pilotos a solenoide y accionada con una fuente de presión externa (gas) para abrir y un poderoso resorte para asegurar el cierre.

Cuando se da señal eléctrica a la válvula piloto de entrada de gas al cabezal de la válvula principal ésta se abre totalmente. La condición es que la presión auxiliar debe ser por lo menos 1 bar mayor que la presión de línea principal.

Después de cortar la señal de la válvula piloto de entrada se debe operar la válvula piloto de descarga, a los efectos de aliviar la presión hacia aguas abajo de la línea principal.

Desde el momento que la válvula se abre, el gas que ejerce la presión, no ingresa a la línea principal y solo lo hace cuando se corta la señal y se abre la válvula piloto para la descarga de la presión remanente y su condensado en la pequeña cámara superior del pistón.

Estas válvulas pueden ser aplicadas a todos los sistemas de refrigeración: de expansión, recirculación con bomba o circulación natural. Son aptas para trabajar con todos los tipos de refrigerantes: R22, R134a., R404A, R502 o R717(amoniaco).

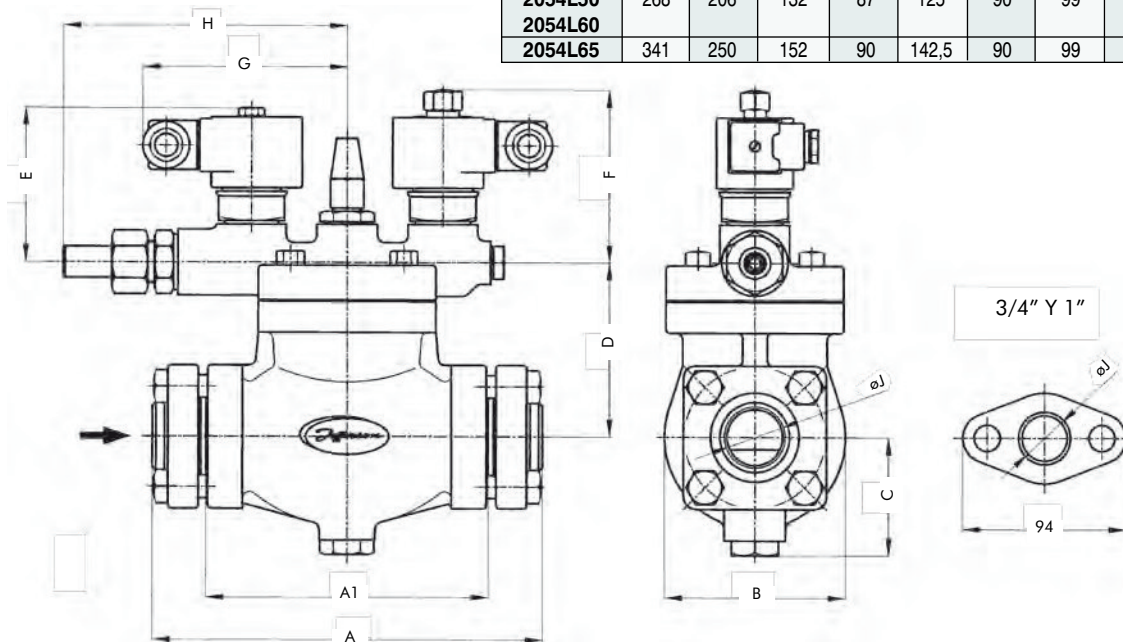
Especificaciones técnicas

Tamaño	Tipo de Conexión	Nº Catálogo		Coeficiente Kv	Peso en Kg. (3)	Kit de Reparación(4)
		Sin piloto	Con piloto			
3/4"	Bridas p/soldar (1)	2054L20	2054L20ESS	6.6	6	K054L1
1"	Bridas p/soldar (1)	2054L25	2054L25ESS	9.6	6	
1.1/4"	Bridas (2)	2054L32	2054L32ESS	16.8	10	K054L2
1.1/2"	Bridas (2)	2054L40	2054L40ESS	26.4	16.9	K054L3
2"	Bridas (2)	2054L50	2054L50ESS	33	16.6	
2.1/2"	Bridas (2)	2054L60	2054L60ESS	55	16.2	K054L4
2.1/2"	Bridas (2)	2054L65	2054L65ESS	79	24	K054L5
3"	Bridas (2)					

(1) Modular con filtros serie 1347. (2) Cuerpo bridado con contra bridas para soldar. (3) Sin pilotos.
(4) Corresponde a la válvula sin pilotos, ni accesorios.

Dimensiones generales 2054L

Catálogo	DIMENSIONES (mm)									
	A	A1	B	C	D	E	F	G	H	∅ J
2054L20	202	128	94	54	90	90	99	115	164	19
2054L25	202	128	94	54	90	90	99	115	164	26
2054L32	216	156	106	69	102	90	99	115	164	32
2054L40	268	206	132	87	125	90	99	115	164	39,5
2054L50										51
2054L60										63
2054L65	341	250	152	90	142,5	90	99	115	164	63



Pilotos

